

Theoretische Informatik 2

Übungsblatt 2

Thomas Haas
Prof. Dr. Roland Meyer

TU Braunschweig
Sommersemester 2021

Ausgabe: 11.05.2021

Abgabe: 21.05.2021, 18:00

Geben Sie Ihre Lösungen bis Freitag, 21.05.2021 18:00 Uhr, ab. Fertigen Sie dazu ihre Hausaufgaben direkt in .pdf Form an oder scannen ihre handschriftlichen Hausaufgaben ein und laden diese in ihrer Gruppe auf stud.ip hoch.

Aufgabe 1: Von PDAs zu Turing-Maschinen [6 Punkte]

In der letzten Hausaufgabe haben Sie gezeigt, dass reguläre Sprachen durch TMs erkannt werden, indem Sie zu einem NFA eine entsprechende NTM gebaut haben. Nun sollen Sie zeigen, dass TMs auch (unverwunderlich) kontextfreie Sprachen erkennen.

Konstruieren Sie zu einem beliebigen PDA $A = (Q, \Sigma, \Gamma, q_0, \#, \delta)$ mit Akzeptanz beim leeren Stack, eine NTM M mit $\mathcal{L}(M) = \mathcal{L}(A)$. Erklären Sie, warum ihre Konstruktion korrekt ist.

Hinweis: Benutzen Sie eine 2-Band NTM.

Aufgabe 2: TMs und berechenbare Funktionen [8 Punkte]

Sie dürfen im folgenden auch Mehrband-TMs benutzen. Dabei wird für die Ausgabe einer Mehrband-TM am Ende der Berechnung lediglich der Inhalt von Band 1 betrachtet. D.h. bei Akzeptanz muss auf Band 1 eine Konfiguration erreicht worden sein wie bei einer üblichen 1-Band TM (also von der Form $q_f.w'$). Die Konfiguration aller anderen Bänder wird ignoriert.

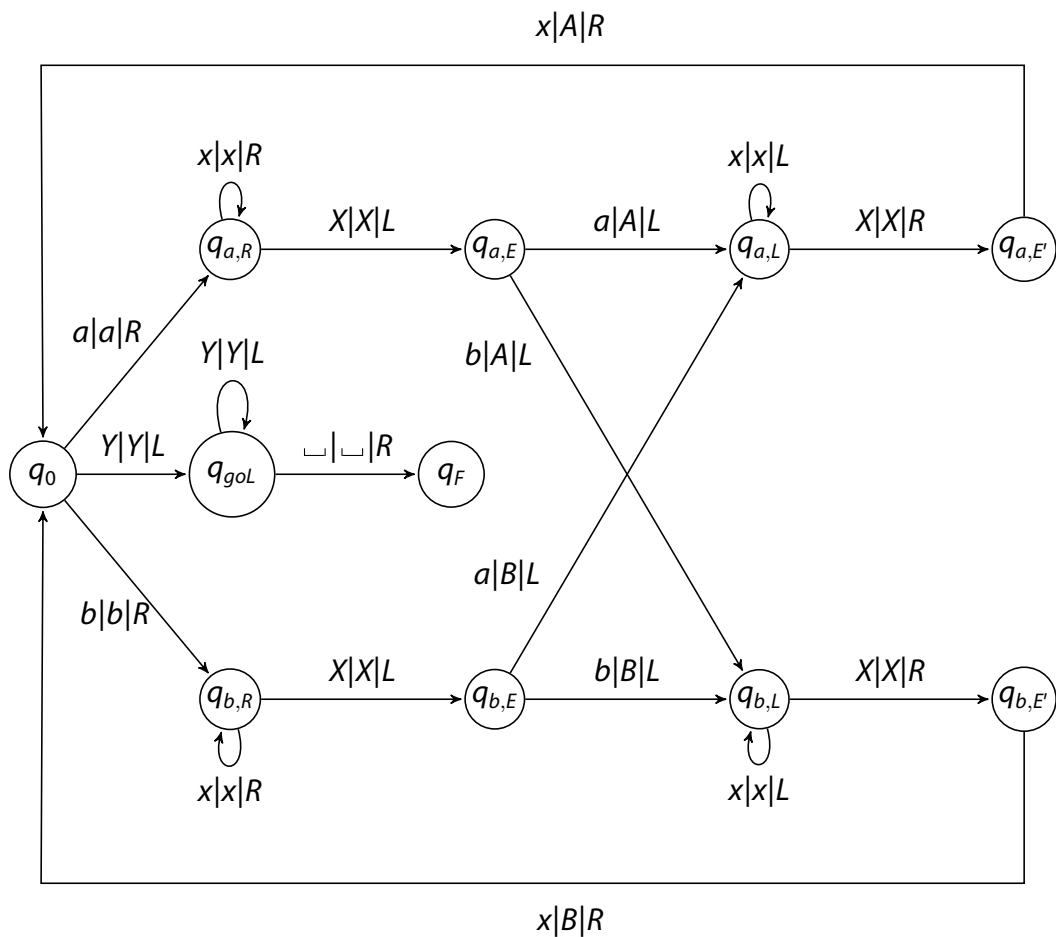
1. [4 Punkte] Konstruieren Sie eine TM M_{add} , die die Funktion $\text{add} : \mathbb{N}^2 \rightarrow \mathbb{N}$, $\text{add}(n, m) = n + m$ berechnet. Werfen Sie einen Blick in die Vorlesungsaufzeichnung oder das Skript, um herauszufinden wie die Eingabe und die Ausgabe kodiert werden.
2. [4 Punkte] Konstruieren Sie eine TM M , die die Funktion $f : \{a, b\}^* \rightarrow \{a, b, c\}^*$ mit $f(w) = a^{|w|_a} \cdot b^{|w|_b} \cdot c^{|w|_a + |w|_b}$ berechnet.

Aufgabe 3: Interpretation einer TM [6 Punkte]

Betrachten Sie die Turing-Maschine

$$M = (Q, \{a, b\}, \{a, b, A, B, \sqcup\}, q_0, \delta, \{q_F\})$$

wobei $Q = \{q_0, q_{a,R}, q_{b,R}, q_{a,L}, q_{b,L}, q_{E,a}, q_{E,b}, q_{E',a}, q_{E',b}, q_{goL}, q_F\}$ und δ gegeben ist durch folgenden Graphen.



Hierbei verwenden wir $X \in \{A, B, \sqcup\}$, $Y \in \{A, B\}$ und $x \in \{a, b\}$.

Geben Sie die berechnete (partielle) Funktion an und eine informelle Beschreibung der Arbeitsweise der Turing-Maschine. Beschreiben Sie dabei kurz welche "Aufgaben" die einzelnen Zustände haben.

Aufgabe 4: Komposition von berechenbaren Funktionen [8 Punkte]

Seien $f : \Sigma_1 \rightarrow_p \Sigma_2$ und $g : \Sigma_2 \rightarrow_p \Sigma_3$ partielle berechenbare Funktionen. Zeigen Sie formal per Konstruktion einer TM, dass die Komposition $(g \circ f) : \Sigma_1 \rightarrow_p \Sigma_3$ mit $(g \circ f)(w) = g(f(w))$ berechenbar ist. In welchen Fällen ist diese Funktion undefiniert?

Bemerkung: Es reicht nicht einfach naiv beide TMs von f und g hintereinander auszuführen. Warum nicht? Unter welchen Umständen könnte dies zu Problemen führen? Schauen Sie sich noch einmal die Definition von TMs als Berechnungsmodell im Skript an.